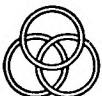
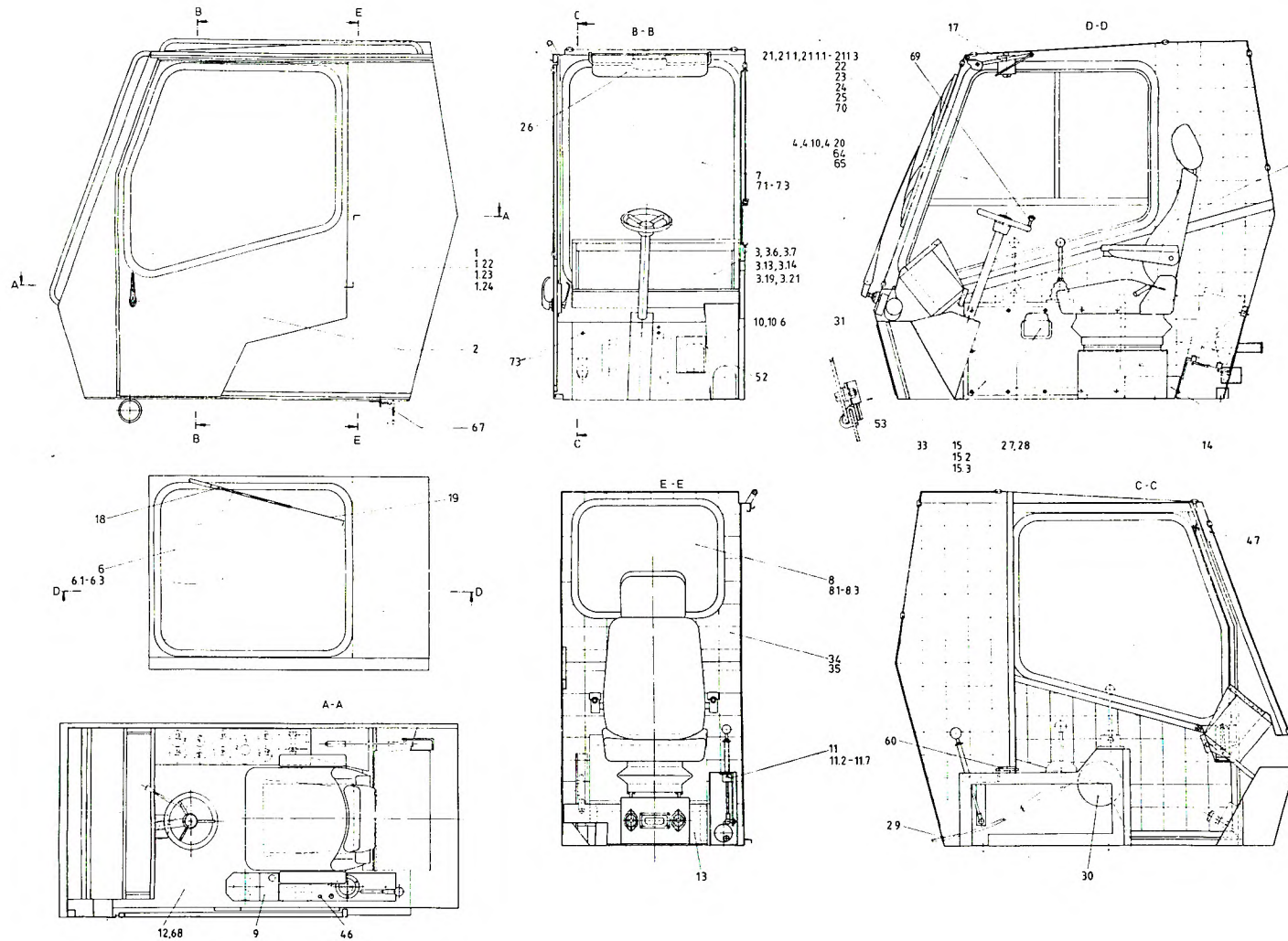
	Benennung	Description	Bildtafel Nr. Plane of projection No.	A-Zu mod. state	FHG
	Ersatzteilliste (Bildtafel) List of spare parts (Plane of project.)	Krankkabine Zsb.	Crane cabin assembly	1 556 383	
			ETL-Nr. 1 799 551	Blatt Sheet	1


ME = Mengeneinheit / QCD = Quantity Code

01 - Stück 06 - m<sup>3</sup> 17 - cm<sup>2</sup> 24 - Zoll  
 02 - kg 07 - l 18 - dm<sup>2</sup> 25 - mg  
 03 - t 08 - cm 20 - cm<sup>3</sup> 26 - 1/1000 Stück  
 04 - m 09 - g 22 - Satz  
 05 - m<sup>2</sup> 10 - mm 23 - Paar

Ä-Zust. mod.state	Pos. Item	Stücklisten-Nr. Liste of spare parts No.		Menge Quantity	ME QCD	Benennung	Description	Bemerkung Remark
		Teile-Nr. Part-No.	ETL					
A	001	1738987		1.0	01	KABINE, KRAN- (ROHBAU)	CRANE CABIN (CARCASE WORK)	
	001.22	1677210		2.0	01	HANDLAUF	HANDRAIL	
	001.23	1575450		3.0	01	ZAPFEN, AUFSTECK-	PIN	
	001.24	1673554		1.0	01	HALTER LBREMSE	HOLDER FOR LOCKING-BRAKE	
C	002	1673425-ETL		1.0	01	TUER, SCHIEBE-, ZSB.	SLIDING DOOR, ASSEMBLY	
B	003	1673565		1.0	01	HALTERUNG, ARMATUREN-	INSTRUMENT HOLDING	
	003.06	0559154		1.0	01	KRUEMMER M. STUTZEN	BEND WITH PIECE OF PIPE	
	003.07	1070437		2.0	01	DUESE, SCHEIBENKLAR	NONCLOUDING NOZZLE	
	003.13	1678067		1.0	01	KANTENSCHUTZ	EDGE PROTECTION	
	003.14	0553622		1.0	01	PLATTE	PLATE	
	003.19	1682046		2.0	01	BLECH	PLATE	
	003.21	0552185		0.1	04	KANTENSCHUTZ, FLEXIBLER	FLEXIBLE EDGE PROTECTION	
	004	1678050		1.0	01	FENSTER, SEITEN-, RECHTS	SIDE WINDOW, RIGHT	
	004.10	1576635		1.0	01	ERSATZTEILE FUER CLEFF SEITENFENSTER	SPARE PARTS FOR CLEFF SIDE WINDOW	
	004.20	1576636		1.0	01	ERSATZTEILE FUER WESTBERGA SEITENFENSTER	SPARE PARTS FOR WESTBERGA SIDE WINDOW	
A	005	1575448		1.0	01	SITZ	SEAT	
	006	1670254		1.0	01	SCHEIBE, DACH-	ROOF WINDOW	
	006.01	1678066		1.0	01	SCHEIBE POS.1	PANE, POS.1	
	006.02	0552263		3.1	04	PROFIL, KLEMM-	CLAMPING STRIP	
	006.03	0552253		3.1	04	PROFIL, FUELLER-	FILLER-PROFILE STRIP	
	007	1673569		1.0	01	SCHEIBE, FRONT-	WINDSHIELD	
	007.01	1678288		1.0	01	SCHEIBE, FRONT- POS.1	FRONT PANE, POS.1	
	007.02	0552263		3.6	04	PROFIL, KLEMM-	CLAMPING STRIP	
	007.03	0552253		3.6	04	PROFIL, FUELLER-	FILLER-PROFILE STRIP	
A	008	1569021		1.0	01	SCHEIBE, HECK-	REAR WINDOW	
	008.01	1571779		1.0	01	SCHEIBE, HECK- POS.1	REAR PANE, POS.1	
	008.02	0552263		2130.0	10	PROFIL, KLEMM-	CLAMPING STRIP	
	008.03	0552253		2130.0	10	PROFIL, FUELLER-	FILLER-PROFILE STRIP	
	009	1746624		1.0	01	KONSOLE, LINKS	BRACKET PIN, LEFT	

 <b>KRUPP</b> Ersatzteilliste List of spare parts (Plane of project)	Benennung	Description	Ersatzteilliste Nr. List of spare parts No.	Ä-Zu. mod. state	FHG
	KABINE, KRAN- ZSB.	CRANE CABIN, ASSEMBLY	1799551-ETL		236
			Datum Date	13.03.86	Seite Page
					1

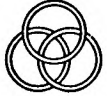


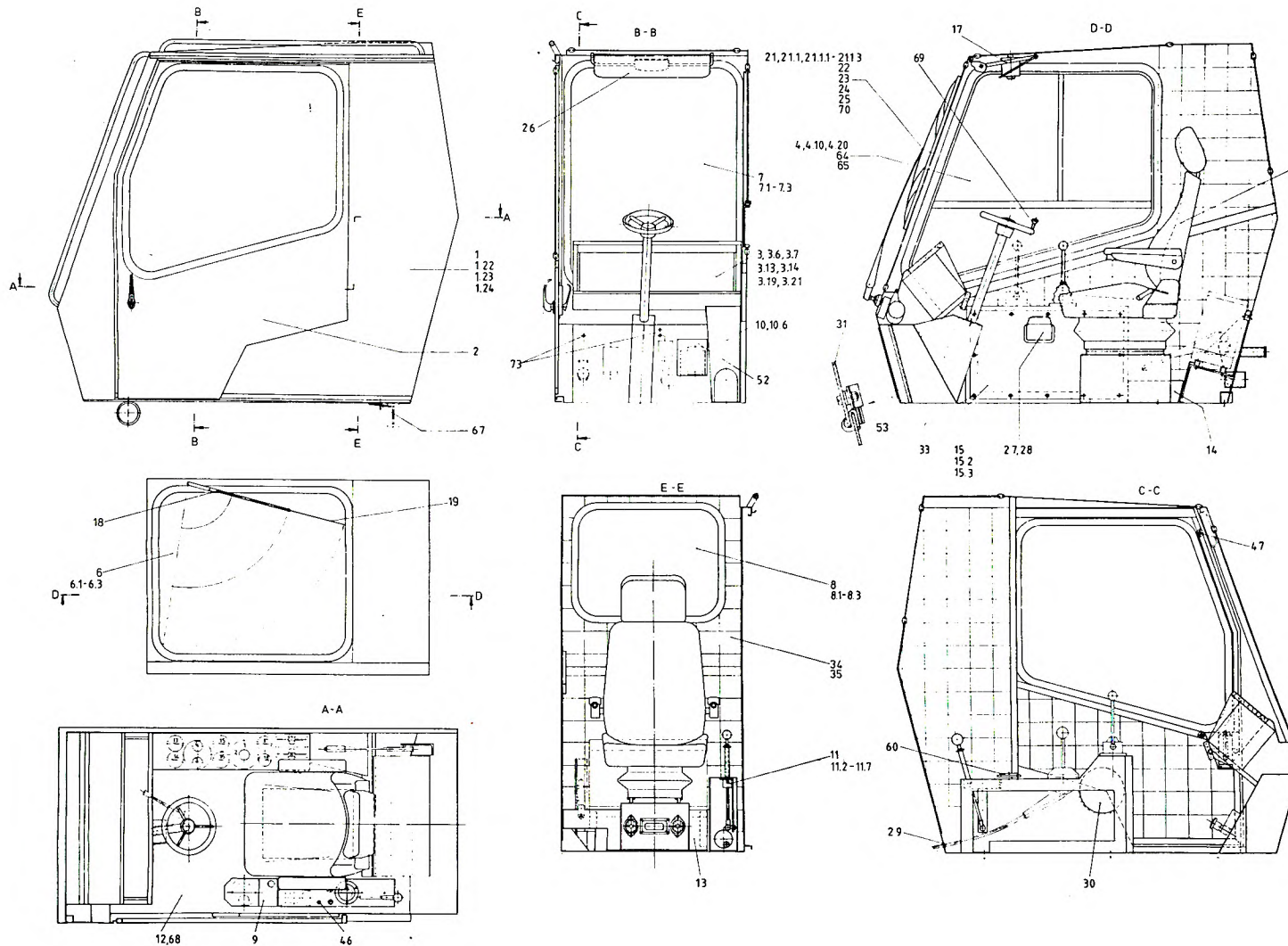
	Benennung	Description	Bildtafel Nr. Plane of projection No.	A-Zu mod. state	FHG
	Krankabine Zsb.	Crane cabin assembly	1 556 383		236
Ersatzteilliste (Bildtafel) List of spare parts (Plane of project.)			ETL-Nr. 1 799 551	Blatt Sheet	1

ME = Mengeneinheit / QCD = Quantity Code

01 - Stück 06 - m³ 17 - cm² 24 - Zoll  
 02 - kg 07 - l 18 - dm² 25 - mg  
 03 - t 08 - cm 20 - cm³ 26 - 1/1000 Stück  
 04 - m 09 - g 22 - Satz  
 05 - m² 10 - mm 23 - Paar

Ä-Zust. mod.state	Pos. Item	Stücklisten-Nr. Liste of spare parts No.		Menge Quantity	ME QCD	Benennung	Description	Bemerkung Remark
		Teile-Nr. Part-No.	ETL					
C	010	1673563		1.0	01	KONSOLE, RECHTS <i>564</i>	BRACKET PIN, RIGHT	
	010.06	1677428		1.0	01	ABZWEIGSTUECK	TEE BRANCH	
	011	1670265		1.0	01	HEBEL, BEDIENUNGS-	ACTUATING LEVER	
	011.01	1744695		1.0	01	LAGER, GEGEN-	OUTER SUPPORT	
	011.02	1744697		1.0	01	RIEGEL	BAR	
	011.03	1744699		1.0	01	STANGE, GEWINDE-	THREADED ROD	
	011.04	0432178		1.0	01	GELENK, WINKEL- <i>AS_16 DIN 71</i>	ANGLE JOINT	
						802		
	011.05	0432077		1.0	01	KNOPF, KUGEL- <i>C_40 DIN 319</i>	SPHERICAL KNOB	
						-FS		
	011.06	0119990		1.0	01	KLEMME, DRAHTSEIL- <i>_3 DIN 741</i>	WIRE-ROPE CLAMP	
	011.07	1064302		1.0	01	SCHRAUBE, STELL-	ADJUSTING SCREW	
	012	1740443		1.0	01	BLECH, BODEN-	BOTTOM PLATE	
	013	1576824		1.0	01	BLLENDE	SHUTTER	
	015	1670377		1.0	01	VERKLEIDUNG	COVERING	
	015.02	8026838		1.0	01	KUNSTLEDER	IMITATION LEATHER	
	015.03	1204342		0.3	01	KLEBER, KONTAKT-	CONTACT ADHESIVE	
	017	1066104		1.0	01	MOTOR, WISCHER-	WIPERMOTOR	
	018	1201787		1.0	01	ARM, WISCH-	WIPER ARM	
	019	0556233		0.0	01	WISCHERBLATT <i>2N 1673573</i>	WIPER BLADE	
	021	1678277		1.0	01	WISCHERANLAGE <i>X 105 318</i>	WINDSCREEN WIPER	
	021.01	1070169		1.0	01	WISCHERANLAGE	WIPER UNIT	
	021.01.01	1205474		1.0	01	MOTOR, WISCHER-	WIPERMOTOR	
	021.01.02	1576643		2.0	01	MUTTER, 6KT- <i>M10 366</i>	HEXAGON NUT	
	021.01.03	1576644		2.0	01	KAPPE <i>116,16</i>	CAP	
	022	1070171		1.0	01	ARM, WISCH-	WIPER ARM	
	023	1678274		1.0	01	SCHEIBE <i>105,98</i>	DISK	
	024	1678273		1.0	01	SCHEIBE	DISK	
025	1070172		0.0	01	WISCHERBLATT	WIPER BLADE		
026	0552206		0.0	01	SONNENBLLENDE	SUN VISOR		
027	1200470		0.0	01	ASCHER, EINBAU-	BUILT IN ASH TRAY		
028	1205670		0.0	01	PLATTE, SCHUTZ-	GUARD PLATE		

 <b>KRUPP</b> Ersatzteilliste List of spare parts (Plane of project)	Benennung		Description		Ersatzteilliste Nr. List of spare parts No.	Ä-Zu. mod. state	FHG
	KABINE, KRAN- ZSB.		CRANE CABIN, ASSEMBLY		1799551-ETL		236
					Datum 13.03.86 Date	Seite Page	2



**KRUPP**

Benennung

Description

Bildtafel Nr.  
Plane of projection No.

A-Zu  
mod.  
state

FHG

Krankabine Zsb.

Crane cabin assembly

1 556 383

236

Ersatzteilliste (Bildtafel)

List of spare parts (Plane of project.)

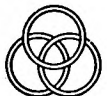
ETL-Nr.  
1 799 551

Blatt  
Sheet 1

ME = Mengeneinheit / QCD = Quantity Code

01 - Stück 06 - m<sup>3</sup> 17 - cm<sup>2</sup> 24 - Zoll  
 02 - kg 07 - l 18 - dm<sup>2</sup> 25 - mg  
 03 - t 08 - cm 20 - cm<sup>3</sup> 26 - 1/1000 Stück  
 04 - m 09 - g 22 - Satz  
 05 - m<sup>2</sup> 10 - mm 23 - Paar

Ä-Zust. mod.state	Pos. Item	Stücklisten-Nr. Liste of spare parts No.		Menge Quantity	ME QCD	Benennung	Description	Bemerkung Remark
		Teile-Nr. Part-No.	ETL					
	029	1678282		3.0	01	TUELLE, KABELDURCHFUE	CABLE SLEEVE	
	030	0553041		1.0	01	KAPPE, VERSCHLUSZ-, RIW-	RIW-LOCKING CAP FOR HAND-HOLE	
	031	1678057		1.0	01	PLATTE, FRONT-	FRONT PLATE	
	033	1677030		12.0	01	KAPPE, SNAP-	SNAP-CAP	
	034	1575449		3.0	04	KUNSTLEDER MIT SCHAUMSTO FF, GESTEPPT	STITCHED IMITATION LEATHER WITH AERATED PLASTICS	
	035	1204342		1.0	01	KLEBER, KONTAKT-	CONTACT ADHESIVE	
	046	0553026		1.0	01	KAPPE, ABDECK-	PROTECTIVE COVER	
	047	1678063		2.0	01	PUFFER, RUND-	ROUND BUFFER	
	052	1678276		1.0	01	PLATTE, ZWISCHEN-	INTERMEDIATE PLATE	
	053	1203377		2.0	04	PROFIL, FASSUNGS-	FRAME-PROFILE STRIP	
	060	0550609		1.0	01	DOSENLIBELLE	LEVELING INDICATOR	
	064	1678064		7.2	04	PROFIL, KLEMM-	CLAMPING STRIP	
	065	0552253		7.2	04	PROFIL, FUELLER-	FILLER-PROFILE STRIP	
	067	1571770		2.0	01	KNAGGE	TAPPET	
	069	1678283		1.0	01	KNOPF, STEUER- FUER LENKRAD	BUTTON FOR STEERING WHEEL	
	070	1201138		1.0	01	REITER	CUSOR	
	073	1576825		3.0	01	MUFFE, KABEL-	CABLE SLEEVE	
	074	1070877		1.0	01	HAKEN, GARDEROBE-	COAT HOOK	
*** ENDE DER LISTE ***						*** END OF THE LIST ***		

 <b>KRUPP</b> Ersatzteilliste List of spare parts (Plane of project)	Benennung		Description		Ersatzteilliste Nr. List of spare parts No.	Ä-Zu. mod. state	FHG	
	KABINE, KRAN- ZSB.		CRANE CABIN, ASSEMBLY		1799551-ETL		236	
					Datum Date	13.03.86	Seite Page	3